



# SLW新系列单级单吸卧式离心泵 (2023版)

SLW NEW SERIES SINGLE-STAGE SINGLE-SUCTION HORIZONTAL CENTRIFUGAL PUMP



**上海连成（集团）有限公司**  
SHANGHAI LIANCHENG (GROUP) CO., LTD.

地址：上海市江桥镇曹安公路3616-3618号  
邮编：201812  
总机：(021) 59138888  
传真：(021) 59136782  
800免费咨询电话：800-820-5009  
400免费咨询电话：400-188-3339

Address: 3616-3618 Can'an Road, Jiangqiao Shanghai  
P.C.: 201812  
Switchboard: (021) 59138888  
Fax: (021) 59136782  
800 Free consultation Tel: 800-820-5009  
400 Free consultation Tel: 400-188-3339



连成集团微信订阅号

# 目 录

## CONTENTS

---

<b>产品概述、产品特点</b> Outline of the product, Product features	1
<b>主要用途、压力试验</b> Chief usage, Pressure test	2
<b>工作条件、型号意义</b> Working conditions, Model meaning	3
<b>结构特征</b> Structural features	4
<b>SLW(SLWD)型泵结构图</b> The configuration of SLW(SLWD) type pump	4
<b>泵材质、订货须知</b> The pump material, Ordering instructions	5
<b>SLW(SLWD)型谱图</b> The configuration of SLW(SLWD) atlas of style	6
<b>SLW(SLWD)型泵性能参数</b> SLW(SLWD) type pump performance data	7
<b>SLW(SLWD)型泵安装尺寸图、尺寸表</b> SLW(SLWD) type pump dimension figure、dimension table	13
<b>SLW(SLWD)型泵安装基础图</b> SLW(SLWD) type pump installation basic drawing	19
<b>SLW(SLWD)型泵基础尺寸表</b> SLW(SLWD) type pump installation basic table	19
<b>管路损耗参考表</b> Reference table for pipeline loss	22

---

## 产品概述 Outline of the product

SLW新系列单级单吸卧式离心泵，是本公司采用优秀的水力模型，严格按照国际标准ISO 2858和国家标准GB 19762-2007《清水离心泵能效限定值及节能评价值》设计制造的新颖产品。

其性能参数等同于SLS系列泵，产品严格按有关要求组织生产，产品质量稳定，性能可靠，是替代IS型卧式泵、DL型泵等常规产品的新颖卧式离心泵。

分基本型、扩流型、A、B、C切割型等200多种规格。根据流体介质和温度不同，设计造成同性能参数的SLWR型热水泵、SLWH型化工泵、SLWY型油泵和SLWHY型卧式防爆化工泵系列产品。

SLW new series single-stage single-suction horizontal centrifugal pump is a novel product designed and manufactured by our company with hydraulic model and in strict accordance with the international standard ISO 2858 and national standard GB 19762-2007 "limited energy efficiency value and energy saving evaluation value of clean water centrifugal pump".

Its performance parameters are the same as SLS series pumps, and the products are produced in strict accordance with relevant requirements. The product quality is stable and the performance is reliable, which is a novel horizontal centrifugal pump to replace IS horizontal pump, DL pump and other conventional products.

There are more than 200 specifications, such as basic type, diffuser type, A, B and C cutting type. According to different fluid medium and temperature, SLWR type heat pump, SLWH type chemical pump, SLWY type oil pump and SLWHY type horizontal explosion-proof chemical pump series with the same performance parameters are designed and manufactured.

## 产品特点 Product features

1、结构紧凑。该系列泵为卧式结构，机泵一体，外形美观，占地面积少，与普通卧式泵比较占地面积减少30%。

2、运行平稳、噪音低、组件同心度高。电机和泵直联，简化了中间结构，增强了运行的平稳性，叶轮具有良好的动静平衡，运行时振动小，改善了使用环境。

3、无渗漏。轴封采用耐腐硬质合金机械密封，解决了离心泵填料严重渗漏问题，确保了运行场地干净整洁。

4、维修方便。该系列卧式泵为后开门式结构，无须拆卸管路，即可进行检修。

1. Compact structure. This series of pump is horizontal structure, machine pump integration, beautiful appearance, small footprint, compared with the common horizontal pump footprint reduced by 30%.

2. Stable operation, low noise and high concentricity of components. The direct connection between the motor and the pump simplifies the intermediate structure, enhances the stability of operation, and the impeller has a good balance between static and dynamic, small vibration during operation, improving the operating environment.

3. No leakage. The shaft seal adopts anticorrosive hard alloy mechanical seal, which solves the problem of serious leakage of centrifugal pump packing and ensures the operation site is clean and tidy.

4. Convenient maintenance. This series of horizontal pump is rear open door structure, no need to remove the pipeline, can be repaired.

## 主要用途 Chief usage

1、SLW型卧式离心泵，供输送清水及物理性质类似清水的其他液体之用。使用介质温度80℃以下。适用于工业和城市给排水、高层建筑增压送水、园林喷灌、消防增压、远距离输水、采暖、浴室冷暖水循环增压及设备配套等。

2、SLWR型卧式热水泵，适用于有供热系统的民用及企事业单位的建筑住房供暖及热水增压、循环、输送等生产工艺供热系统，如电站、热电站、余热利用、冶金、化工、纺织、木材加工、造纸等工业锅炉高温热水，使用温度100℃以下。

3、SLWH型卧式化工泵，输送不含固体颗粒具有腐蚀性其粘度类似水的液体。适用于轻纺、石油、化工、冶金、电力、造纸、食品、制药和合成纤维等部门。使用温度-20℃~100℃。

4、SLWY型卧式防爆油泵，适用于石油、轻纺、化工、机械等行业输送无腐蚀、易燃、易爆液体，被输送介质温度-20℃~100℃。

介质密度 $\rho < 1000 \text{Kg/m}^3$ 。

5、SLWHY型卧式防爆化工泵输送不含固体颗粒具有腐蚀性其粘度类似水且易燃易爆的液体。适用于石油、轻纺、化工、冶金、矿山、制药和合成纤维等部门，使用温度-20℃~100℃。

1. SLW type horizontal centrifugal pump is used for transporting clean water and other liquids with physical properties similar to clean water. Medium temperature is below 80 °C . It is suitable for industrial and urban water supply and drainage, supercharging water supply in high-rise buildings, sprinkling irrigation in gardens, supercharging fire fighting, long-distance water supply, heating, supercharging water circulation in bathrooms and supporting equipment.

2. SLWR type horizontal hot water pump, suitable for a heating system of enterprises and institutions in civil and building housing heating and hot water pressurization, circulation, production process, such as heating system, such as power plant, thermal power plants, waste heat utilization, metallurgy, chemical industry, textile, wood processing, paper and other industrial boiler high temperature hot water, using temperature below 100 °C .

3. SLWH type horizontal chemical pump, transport does not contain solid particles with corrosive viscosity similar to water liquid. Suitable for light textile, petroleum, chemical industry, metallurgy, electric power, paper making, food, pharmaceutical and synthetic fiber sectors. Operating temperature: -20°C~100°C .

4. SLWY type horizontal explosion-proof oil pump, suitable for oil, textile, chemical, machinery and other industries to transport non-corrosive, flammable, explosive liquid, medium temperature -20°C~100°C .

$\rho$  is  $\rho < 1000 \text{Kg/m}^3$  .

5. SLWHY type horizontal explosion-proof chemical pump transport does not contain solid particles with corrosive viscosity similar to water and flammable explosive liquid. Suitable for petroleum, light textile, chemical industry, metallurgy, mining, pharmaceutical and synthetic fiber and other sectors, using temperature -20°C~100°C .

## 压力试验 Pressure test

设计压力 (泵扬程) Design pressure (pump head)	测试压力 The test pressure	承压零件材质 Material of pressure bearing parts
≤0.8MPa	(0.2+设计压力 Design pressure) × 1.3	灰铁 Grey iron (HT200)
>0.8MPa	设计压力 Design pressure × 1.3	灰铁 Grey iron (HT200)

做整机静压力测试，持续5min，不得有渗漏、冒汗等现象。

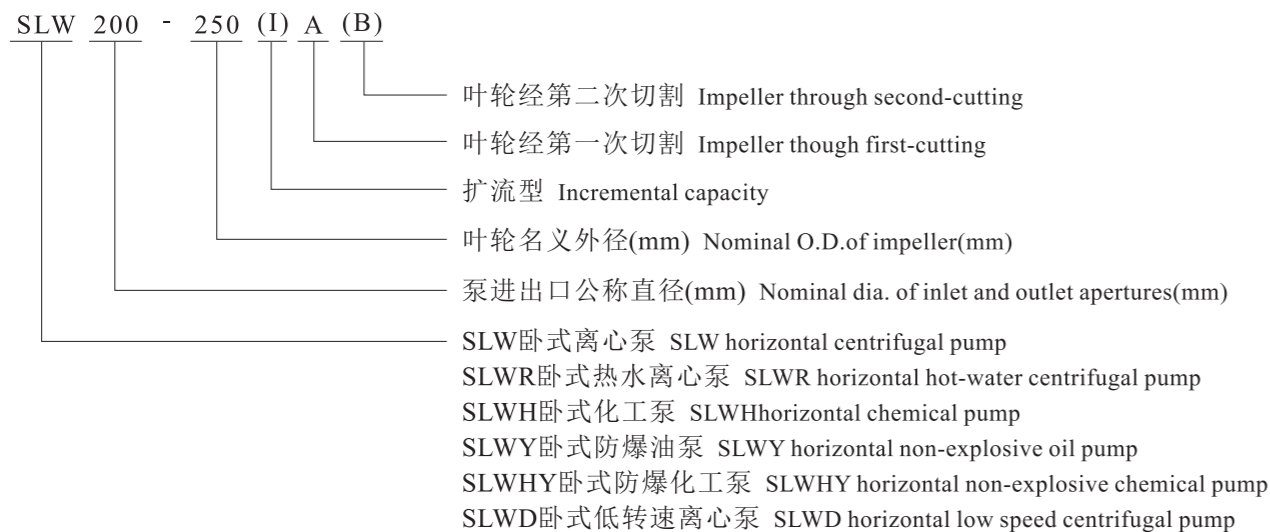
Do static pressure test for the whole machine for 5min, no leakage, sweat and other phenomena.

## 工作条件 Working conditions

- 1、转 速：2960r/min、1480r/min  
电 压：380V  
口 径：25~350mm  
流量范围：1.9~1400m<sup>3</sup>/h  
扬程范围：4.5~150m  
介质温度：-10℃~80℃
- 2、泵最大工作压力(最大允许进口压力+泵设计压力) < 1.6MPa，订货请注明系统工作压力；最大允许进口压力0.4 MPa；
- 3、适应介质：清水介质、无腐蚀性液体。介质固体不溶物，其体积不超过单位体积的0.1%，粒度 < 0.2mm，如介质为带有细小颗粒的请在订货时说明；
- 4、周围环境温度不超过40℃；相对湿度不超过95%；海拔高度小于1000m。
- 5、泵进、出口法兰尺寸相同，可选配PN16-GB/T 9119-2010配对法兰。
- 6、必须汽蚀余量值是设计点值，实际使用应加0.5m的安全裕量。
- 7、相关使用条件不符合样本的选型时须同公司技术部门联系。

1. Speed: 2960r/min, 1480r/min  
Voltage: 380V  
Aperture: 25~350mm  
Flow range: 1.9~1400m<sup>3</sup>/h  
Head range: 4.5~150m  
Medium temperature: -10℃ ~ 80℃
2. The maximum working pressure of the pump (maximum allowable inlet pressure + pump design pressure) < 1.6MPa, please indicate the working pressure of the system for ordering; The maximum allowable inlet pressure is 0.4MPa;
3. Suitable medium: water medium, non-corrosive liquid. Medium solid insoluble matter, its volume does not exceed 0.1% of the unit volume, particle size < 0.2mm, if the medium is with small particles, please explain when ordering;
4. Ambient temperature no more than 40 ° C; Relative humidity should not exceed 95%; The altitude is less than 1000m.
5. Pump inlet and outlet flanges have the same size, PN16-GB /T 9119-2010 matching flange is optional.
6. The required cavitation residual value is the design point value, and a safety margin of 0.5m should be added in actual use.
7. Contact the technical department of the company if the relevant operating conditions do not meet the selection of samples.

## 型号意义 Model meaning

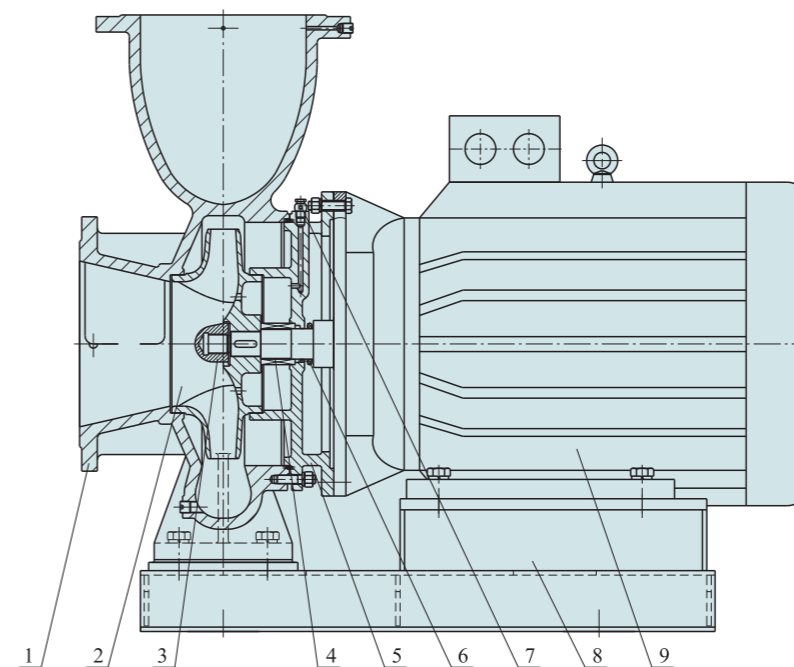


## 结构特征 Structural features

- 泵为单级单吸离心泵，安装形式为卧式。
- 泵壳  
底脚支撑形式的螺旋形蜗壳，采用现代优秀水力模型设计制造，水平吸入，上方输出，且口径相同。法兰符合GB/T 17241.6-2008并可选配Rp1/4或Rp3/8测压口。
- 叶轮  
闭式叶轮，优秀的水力模型保证泵的效率 and 可靠性，部分改进型号泵的功率较上一代下降一档。
- 电机  
采用YE3系列超高效三相异步电动机，功率和形式符合IEC-Norm。  
形式：B35(卧式泵)  
电源：380V，50HZ  
防护等级：F  
电机轴：45#钢镶套（连成专利）  
转向：从泵进口方向看为逆时针旋向。

- The pump is a single-stage single-suction centrifugal pump, and the installation is horizontal.
- the pump casing  
Helical volute in the form of foot support, designed and manufactured by modern excellent hydraulic model, horizontal suction, upper output, and the same caliber. Flange conforms to GB/T 17241.6-2008 and can be equipped with Rp1/4 or Rp3/8 pressure port.
- The impeller  
Closed impeller, excellent hydraulic model to ensure the efficiency and reliability of the pump, some improved pump power than the previous generation down a gear.
- Motor  
YE3 series super-efficient three-phase asynchronous motor is adopted, whose power and form are in conformity with IEC Norm.  
Form: B35(horizontal pump)  
Power supply: 380V, 50HZ  
Protection level: F  
Motor shaft: 45# steel sleeve (continuous patent)  
Turning: the direction from the pump inlet is counterclockwise.

## SLW(SLWD)型泵结构图 The configuration of SLW(SLWD) type pump



序号 No.	名称 Name	数量 Quantity
1	泵体 Pump casing	1
2	叶轮 Impeller	1
3	叶轮螺母 Impeller nut	1
4	机械密封 Mechanical seal	1
5	泵盖 Pump cover	1
6	挡水圈 Water-bloching ring	1
7	放气阀 Air discharge valve	1
8	底座 Foundation	1
9	电机 Motor	1

## 泵材质 The pump material

泵体——铸铁 (HT200)

泵盖——铸铁 (HT200)

叶轮——铸铁 (HT200)

泵轴——45#钢镶套 (连成专利)

机封——石墨、碳化硅

注：上述材质为常规配置，相关材质可按客户要求予以变更。

Pump body -- cast iron (HT200)

Pump cover -- cast iron (HT200)

Impeller -- cast iron (HT200)

Pump shaft -- 45# steel sleeve (continuous patent)

Machine seal -- graphite, silicon carbide

Note: the above materials are conventional configuration, related materials can be changed according to customer requirements.

## 订货须知 Ordering instructions

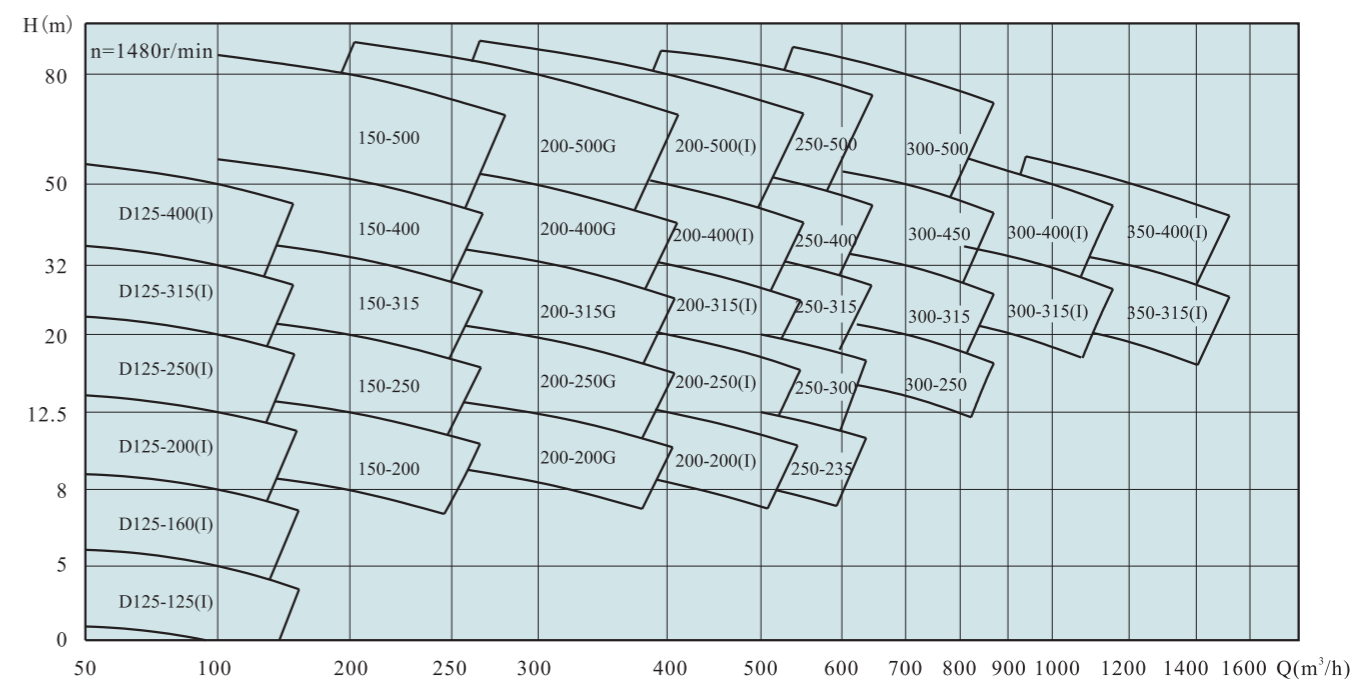
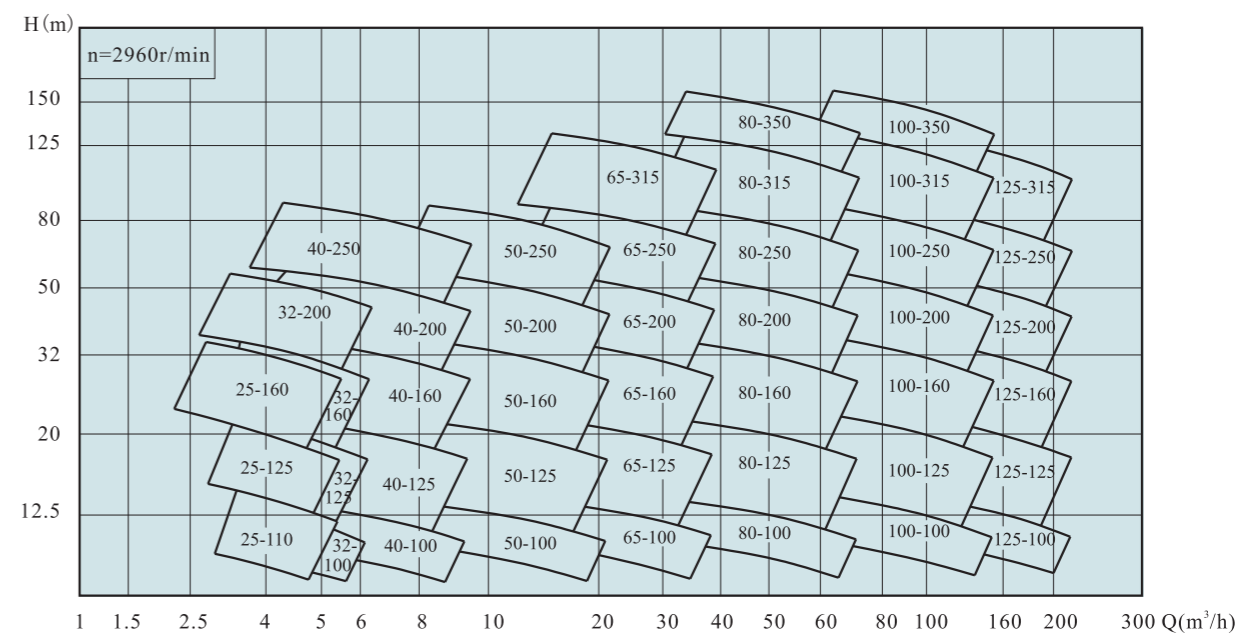
1、输送特殊液体时，请在合同中注明液体名称，温度、密度、浓度、粘性等；

2、对流量、扬程、进口压力，电机电压、频率、防爆等有特殊要求时，均需在合同签订前同技术部门沟通确认，并在合同中注明。

1. Please indicate the name of the liquid, temperature, density, concentration, viscosity, etc. in the contract when transporting special liquid;

2. Special requirements for flow rate, head, inlet pressure, motor voltage, frequency, explosion proof, etc. communicate and confirm with technical department before signing the contract, and indicate in the contract.

## SLW型谱图 SLW atlas of style



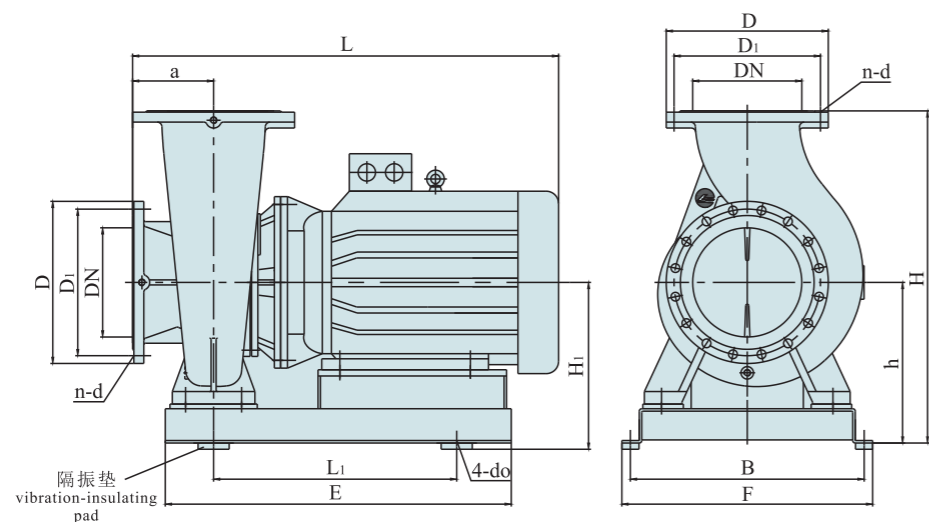








SLW(SLWD)型泵安装尺寸图 SLW(SLWD) type pump dimension figure



SLW型泵安装尺寸表 SLW type pump dimension table

型号 Type	外形尺寸 Figure dimensions				安装尺寸 Installing dimensions					进出口法兰尺寸 In-outlet flange dimensions				隔振垫 Vibration-insulating pad	
	L	H	E	F	a	h	L <sub>1</sub>	B	4-do	DN	D	D <sub>1</sub>	n-d	型号 Type	H <sub>1</sub>
25-110	390	345	385	300	85	195	260	270	Φ12	Φ25	Φ115	Φ85	4-Φ14	SD41-0.5	215
25-125	445	345	410	300	85	195	260	270	Φ12	Φ25	Φ115	Φ85	4-Φ14	SD41-0.5	215
25-125A	445	345	400	300	85	195	260	270	Φ12	Φ25	Φ115	Φ85	4-Φ14	SD41-0.5	215
25-160	445	345	410	300	85	195	260	270	Φ12	Φ25	Φ115	Φ85	4-Φ14	SD41-0.5	215
25-160A	445	345	400	300	85	195	260	270	Φ12	Φ25	Φ115	Φ85	4-Φ14	SD41-0.5	215
32-100	395	305	395	280	90	175	250	250	Φ12	Φ32	Φ140	Φ100	4-Φ19	SD41-0.5	195
32-125	450	305	410	280	90	175	250	250	Φ12	Φ32	Φ140	Φ100	4-Φ19	SD41-0.5	195
32-125A	450	305	410	280	90	175	250	250	Φ12	Φ32	Φ140	Φ100	4-Φ19	SD41-0.5	195
32-160	450	355	405	300	80	195	260	270	Φ12	Φ32	Φ140	Φ100	4-Φ19	SD41-0.5	215
32-160A	440	355	400	300	80	195	260	270	Φ12	Φ32	Φ140	Φ100	4-Φ19	SD41-0.5	215
32-200	530	405	480	370	85	235	300	330	Φ14	Φ32	Φ140	Φ100	4-Φ19	SD41-0.5	255
32-200A	485	405	445	370	85	235	280	330	Φ12	Φ32	Φ140	Φ100	4-Φ19	SD41-0.5	255
40-100	385	295	395	300	80	165	260	270	Φ12	Φ40	Φ150	Φ110	4-Φ19	SD41-0.5	185
40-100A	385	295	395	300	80	165	260	270	Φ12	Φ40	Φ150	Φ110	4-Φ19	SD41-0.5	185
40-125	442	310	410	300	80	175	260	270	Φ12	Φ40	Φ150	Φ110	4-Φ19	SD41-0.5	195
40-125A	442	310	410	300	80	175	260	270	Φ12	Φ40	Φ150	Φ110	4-Φ19	SD41-0.5	195
40-160	477	355	445	340	80	195	260	310	Φ12	Φ40	Φ150	Φ110	4-Φ19	SD41-0.5	215
40-160A	452	355	420	340	80	195	260	310	Φ12	Φ40	Φ150	Φ110	4-Φ19	SD41-0.5	215
40-160B	442	355	410	340	80	195	260	310	Φ12	Φ40	Φ150	Φ110	4-Φ19	SD41-0.5	215
40-200	545	405	490	370	85	235	300	330	Φ14	Φ40	Φ150	Φ110	4-Φ19	SD41-0.5	255
40-200A	545	405	490	370	85	235	300	330	Φ14	Φ40	Φ150	Φ110	4-Φ19	SD41-0.5	255
40-200B	530	405	480	370	85	235	300	330	Φ14	Φ40	Φ150	Φ110	4-Φ19	SD41-0.5	255

SLW型泵安装尺寸表 SLW type pump dimension table

型号 Type	外形尺寸 Figure dimensions				安装尺寸 Installing dimensions					进出口法兰尺寸 In-outlet flange dimensions				隔振垫 Vibration-insulating pad	
	L	H	E	F	a	h	L <sub>1</sub>	B	4-do	DN	D	D <sub>1</sub>	n-d	型号 Type	H <sub>1</sub>
40-250	610	455	540	450	90	255	300	410	Φ14	Φ40	Φ150	Φ110	4-Φ19	SD41-0.5	275
40-250A	610	455	540	450	90	255	300	410	Φ14	Φ40	Φ150	Φ110	4-Φ19	SD41-0.5	275
40-250B	610	455	540	450	90	255	300	410	Φ14	Φ40	Φ150	Φ110	4-Φ19	SD41-0.5	275
50-100	440	305	410	285	80	165	260	255	Φ12	Φ50	Φ165	Φ125	4-Φ19	SD41-0.5	185
50-100A	440	305	410	285	80	165	260	255	Φ12	Φ50	Φ165	Φ125	4-Φ19	SD41-0.5	185
50-125	454	325	420	300	80	180	260	270	Φ12	Φ50	Φ165	Φ125	4-Φ19	SD41-0.5	200
50-125A	444	325	415	300	80	180	260	270	Φ12	Φ50	Φ165	Φ125	4-Φ19	SD41-0.5	200
50-160	495	355	455	350	90	195	260	310	Φ14	Φ50	Φ165	Φ125	4-Φ19	SD41-0.5	215
50-160A	495	355	430	350	90	195	260	310	Φ14	Φ50	Φ165	Φ125	4-Φ19	SD41-0.5	215
50-160B	495	355	430	350	90	195	260	310	Φ14	Φ50	Φ165	Φ125	4-Φ19	SD41-0.5	215
50-200	592	405	515	385	80	225	300	345	Φ14	Φ50	Φ165	Φ125	4-Φ19	SD41-0.5	245
50-200A	542	405	490	355	80	225	300	315	Φ14	Φ50	Φ165	Φ125	4-Φ19	SD41-0.5	245
50-200B	527	405	480	355	80	225	300	315	Φ14	Φ50	Φ165	Φ125	4-Φ19	SD41-0.5	245
50-250	747	650	440	470	95	255	400	400	Φ14	Φ50	Φ165	Φ125	4-Φ19	SD61-0.5	275
50-250A	747	650	440	470	95	255	400	400	Φ14	Φ50	Φ165	Φ125	4-Φ19	SD61-0.5	275
50-250B	627	550	440	470	95	255	400	400	Φ14	Φ50	Φ165	Φ125	4-Φ19	SD61-0.5	275
65-100	460	335	425	295	80	175	260	265	Φ12	Φ65	Φ185	Φ145	4-Φ19	SD41-0.5	195
65-100A	450	335	420	295	80	175	260	265	Φ12	Φ65	Φ185	Φ145	4-Φ19	SD41-0.5	195
65-125	495	345	455	325	90	175	300	285	Φ14	Φ65	Φ185	Φ145	4-Φ19	SD41-0.5	195
65-125A	495	345	455	325	90	175	300	285	Φ14	Φ65	Φ185	Φ145	4-Φ19	SD41-0.5	195
65-160	557	365	485	350	100	195	300	310	Φ14	Φ65	Φ185	Φ145	4-Φ19	SD41-0.5	215
65-160A	547	365	475	350	100	195	300	310	Φ14	Φ65	Φ185	Φ145	4-Φ19	SD41-0.5	215
65-160B	502	365	450	350	100	195	300	310	Φ14	Φ65	Φ185	Φ145	4-Φ19	SD41-0.5	215
65-200	615	425	520	385	100	235	350	345	Φ14	Φ65	Φ185	Φ145	4-Φ19	SD61-0.5	255
65-200A	615	425	520	385	100	235	350	345	Φ14	Φ65	Φ185	Φ145	4-Φ19	SD61-0.5	255
65-200B	615	425	520	385	100	235	350	345	Φ14	Φ65	Φ185	Φ145	4-Φ19	SD61-0.5	255
65-250	750	495	645	450	105	255	450	410	Φ14	Φ65	Φ185	Φ145	4-Φ19	SD61-1	275
65-250A	750	495	645	450	105	255	450	410	Φ14	Φ65	Φ185	Φ145	4-Φ19	SD61-1	275
65-250B	750	495	645	450	105	255	450	410	Φ14	Φ65	Φ185	Φ145	4-Φ19	SD61-0.5	275
65-315	919	570	770	530	105	300	500	485	Φ18	Φ65	Φ185	Φ145	4-Φ19	SD61-1.5	320
65-315A	919	570	770	530	105	300	500	485	Φ18	Φ65	Φ185	Φ145	4-Φ19	SD61-1	320
65-315B	834	570	695	490	105	300	500	445	Φ18	Φ65	Φ185	Φ145	4-Φ19	SD61-1	320
80-100	560	365	495	350	100	195	300	310	Φ14	Φ80	Φ200	Φ160	8-Φ19	SD61-0.5	215
80-100A	515	365	465	350	100	195	300	310	Φ14	Φ80	Φ200	Φ160	8-Φ19	SD61-0.5	215
80-125	565	395	500	355	90	195	300	315	Φ14	Φ80	Φ200	Φ160	8-Φ19	SD61-0.5	215
80-125A	550	395	500	355	90	195	300	315	Φ14	Φ80	Φ200	Φ160	8-Φ19	SD61-0.5	215
80-160	648	435	535	400	120	235	350	360	Φ14	Φ80	Φ200	Φ160	8-Φ19	SD61-1	255
80-160A	648	435	535	400	120	235	350	360	Φ14	Φ80	Φ200	Φ160	8-Φ19	SD61-1	255
80-160B	598	435	515	400	120	235	350	360	Φ14	Φ80	Φ200	Φ160	8-Φ19	SD61-0.5	255
80-200	752	460	635	450	105	245	400	410	Φ14	Φ80	Φ200	Φ160	8-Φ19	SD61-1	265
80-200A	752	460	635	450	105	245	400	410	Φ14	Φ80	Φ200	Φ160	8-Φ19	SD61-1	265
80-200B	752	460	635	450	105	245	400	360	Φ14	Φ80	Φ200	Φ160	8-Φ19	SD61-1	265
80-250	853	495	700	490	125	255	450	445	Φ18	Φ80	Φ200	Φ160	8-Φ19	SD61-1	275
80-250A	818	495	690	455	125	255	450	415	Φ14	Φ80	Φ200	Φ160	8-Φ19	SD61-1	275
80-250B	773	495	645	455	125	255	450	415	Φ14	Φ80	Φ200	Φ160	8-Φ19	SD61-1	275
80-315	1001	610	830	575	135	320	600	530	Φ18	Φ80	Φ200	Φ160	8-Φ19	SD61-1.5	340
80-315A	976	610	800	530	135	320	500	485	Φ18	Φ80	Φ200	Φ160	8-Φ19	SD61-1	340
80-315B	976	610	800	530	135	320	500	485	Φ18	Φ80	Φ200	Φ160	8-Φ19	SD61-1	340

SLW型泵安装尺寸表 SLW type pump dimension table

型号 Type	外形尺寸 Figure dimensions				安装尺寸 Installing dimensions					进出口法兰尺寸 In-outlet flange dimensions				隔振垫 Vibration-insulating pad	
	L	H	E	F	a	h	L <sub>1</sub>	B	4-do	DN	D	D <sub>1</sub>	n-d	型号 Type	H <sub>1</sub>
80-315C	976	610	800	530	135	320	500	485	Φ18	Φ80	Φ200	Φ160	8-Φ19	SD61-1	340
80-350	1100	695	910	630	135	380	600	585	Φ18	Φ80	Φ200	Φ160	8-Φ19	SD61-1.5	400
80-350A	1000	665	845	580	135	350	600	535	Φ18	Φ80	Φ200	Φ160	8-Φ19	SD61-1.5	370
80-350B	975	665	815	535	135	350	600	490	Φ18	Φ80	Φ200	Φ160	8-Φ19	SD61-1.5	370
100-125(Z)	639	450	555	415	104	235	350	375	Φ14	Φ100	Φ220	Φ180	8-Φ19	SD61-1	255
100-125(Z)A	589	450	530	415	104	235	350	375	Φ14	Φ100	Φ220	Φ180	8-Φ19	SD61-1	255
100-160(Z)	763	495	650	450	110	245	450	410	Φ14	Φ100	Φ220	Φ180	8-Φ19	SD61-1	265
100-160(Z)A	643	495	552	408	110	245	400	368	Φ14	Φ100	Φ220	Φ180	8-Φ19	SD61-1	265
100-200(Z)	801	495	695	450	105	255	500	410	Φ14	Φ100	Φ220	Φ180	8-Φ19	SD61-1	275
100-200(Z)A	756	495	650	450	105	255	500	410	Φ14	Φ100	Φ220	Φ180	8-Φ19	SD61-1	275
100-200(Z)B	756	495	650	450	105	255	500	410	Φ14	Φ100	Φ220	Φ180	8-Φ19	SD61-1	275
100-100	631	460	545	415	104	235	350	375	Φ14	Φ100	Φ220	Φ180	8-Φ19	SD61-1	255
100-100A	581	460	520	415	104	235	350	375	Φ14	Φ100	Φ220	Φ180	8-Φ19	SD61-1	255
100-125	639	450	555	415	104	235	350	375	Φ14	Φ100	Φ220	Φ180	8-Φ19	SD61-1	255
100-125A	639	450	555	415	104	235	350	375	Φ14	Φ100	Φ220	Φ180	8-Φ19	SD61-1	255
100-160	763	495	650	450	110	245	450	410	Φ14	Φ100	Φ220	Φ180	8-Φ19	SD61-1	265
100-160A	763	495	650	450	110	245	450	410	Φ14	Φ100	Φ220	Φ180	8-Φ19	SD61-1	265
100-160B	643	495	552	408	110	245	400	368	Φ14	Φ100	Φ220	Φ180	8-Φ19	SD61-1	265
100-200	836	495	705	490	105	255	450	445	Φ18	Φ100	Φ220	Φ180	8-Φ19	SD61-1	275
100-200A	801	495	695	450	105	255	500	410	Φ14	Φ100	Φ220	Φ180	8-Φ19	SD61-1	275
100-200B	756	495	650	450	105	255	500	410	Φ14	Φ100	Φ220	Φ180	8-Φ19	SD61-1	275
100-250	943	570	795	535	125	295	550	490	Φ18	Φ100	Φ220	Φ180	8-Φ19	SD62-1.5	315
100-250A	943	570	795	535	125	295	550	490	Φ18	Φ100	Φ220	Φ180	8-Φ19	SD62-1.5	315
100-250B	943	570	795	535	125	295	550	490	Φ18	Φ100	Φ220	Φ180	8-Φ19	SD62-1	315
100-315	1126	725	955	695	130	400	600	650	Φ18	Φ100	Φ220	Φ180	8-Φ19	SD62-1.5	420
100-315A	1085	705	900	630	130	380	600	585	Φ18	Φ100	Φ220	Φ180	8-Φ19	SD62-1.5	400
100-315B	1085	705	900	630	130	380	600	585	Φ18	Φ100	Φ220	Φ180	8-Φ19	SD62-1.5	400
100-315C	985	645	840	575	130	320	600	530	Φ18	Φ100	Φ220	Φ180	8-Φ19	SD62-1.5	340
100-350	1187	730	1020	695	130	390	700	650	Φ18	Φ100	Φ220	Φ180	8-Φ19	SD62-2	410
100-350A	1126	730	970	695	130	390	700	650	Φ18	Φ100	Φ220	Φ180	8-Φ19	SD62-2	410
100-350B	1126	730	970	695	130	390	700	650	Φ18	Φ100	Φ220	Φ180	8-Φ19	SD62-2	410
125-100	775	510	555	455	125	255	350	415	Φ14	Φ125	Φ250	Φ210	8-Φ19	SD61-1	275
125-100A	660	510	555	455	125	255	350	415	Φ14	Φ125	Φ250	Φ210	8-Φ19	SD61-1	275
125-125	780	510	655	455	125	255	450	415	Φ14	Φ125	Φ250	Φ210	8-Φ19	SD61-1	275
125-125A	780	510	655	455	125	255	450	415	Φ14	Φ125	Φ250	Φ210	8-Φ19	SD61-1	275
125-160	860	510	705	490	125	255	450	445	Φ18	Φ125	Φ250	Φ210	8-Φ19	SD61-1	275
125-160A	825	510	695	455	125	255	450	415	Φ14	Φ125	Φ250	Φ210	8-Φ19	SD61-1	275
125-160B	780	510	655	455	125	255	450	415	Φ14	Φ125	Φ250	Φ210	8-Φ19	SD61-1	275
125-200	947	575	795	535	130	295	550	490	Φ18	Φ125	Φ250	Φ210	8-Φ19	SD61-1	315
125-200A	947	575	795	535	130	295	550	490	Φ18	Φ125	Φ250	Φ210	8-Φ19	SD61-1	315
125-200B	862	575	720	500	130	295	500	455	Φ18	Φ125	Φ250	Φ210	8-Φ19	SD61-1	315
125-250	1118	680	910	630	155	380	600	585	Φ18	Φ125	Φ250	Φ210	8-Φ19	SD62-1	400
125-250A	1018	635	845	580	155	335	600	535	Φ18	Φ125	Φ250	Φ210	8-Φ19	SD62-1	355
125-250B	993	595	820	535	155	295	550	490	Φ18	Φ125	Φ250	Φ210	8-Φ19	SD62-1	315
125-315	1185	735	995	695	135	395	700	650	Φ18	Φ125	Φ250	Φ210	8-Φ19	SD62-1	415
125-315A	1124	735	945	695	135	395	700	650	Φ18	Φ125	Φ250	Φ210	8-Φ19	SD62-1	415
125-315B	1124	735	945	695	135	395	700	650	Φ18	Φ125	Φ250	Φ210	8-Φ19	SD62-1	415
150-250(Z)	810	695	685	555	145	360	500	510	Φ18	Φ150	Φ285	Φ240	8-Φ23	SD62-1	380

SLW型泵安装尺寸表 SLW type pump dimension table

型号 Type	外形尺寸 Figure dimensions				安装尺寸 Installing dimensions					进出口法兰尺寸 In-outlet flange dimensions				隔振垫 Vibration-insulating pad	
	L	H	E	F	a	h	L <sub>1</sub>	B	4-do	DN	D	D <sub>1</sub>	n-d	型号 Type	H <sub>1</sub>
150-315(Z)	927	770	795	645	135	390	500	600	Φ18	Φ150	Φ285	Φ240	8-Φ23	SD62-1	410
150-315(Z)A	887	770	755	645	135	390	500	600	Φ18	Φ150	Φ285	Φ240	8-Φ23	SD62-1	410
150-315(Z)B	837	770	740	645	135	390	500	600	Φ18	Φ150	Φ285	Φ240	8-Φ23	SD62-1	410
150-400(Z)	985	845	830	645	155	440	550	600	Φ18	Φ150	Φ285	Φ240	8-Φ23	SD62-1	460
150-400(Z)A	985	845	825	645	155	440	550	600	Φ18	Φ150	Φ285	Φ240	8-Φ23	SD62-1	460
150-400(Z)B	940	845	790	645	155	440	550	600	Φ18	Φ150	Φ285	Φ240	8-Φ23	SD62-1	460
150-200	810	680	695	545	145	360	450	500	Φ18	Φ150	Φ285	Φ240	8-Φ23	SD62-1	380
150-200A	735	680	645	545	145	360	400	500	Φ18	Φ150	Φ285	Φ240	8-Φ23	SD62-1	380
150-200B	695	680	605	545	145	360	400	500	Φ18	Φ150	Φ285	Φ240	8-Φ23	SD62-1	380
150-250	855	695	730	555	145	360	500	510	Φ18	Φ150	Φ285	Φ240	8-Φ23	SD62-1	380
150-250A	810	695	685	555	145	360	500	510	Φ18	Φ150	Φ285	Φ240	8-Φ23	SD62-1	380
150-250B	810	695	685	555	145	360	500	510	Φ18	Φ150	Φ285	Φ240	8-Φ23	SD62-1	380
150-315	972	770	830	645	135	390	500	600	Φ18	Φ150	Φ285	Φ240	8-Φ23	SD62-1	410
150-315A	927	770	795	645	135	390	500	600	Φ18	Φ150	Φ285	Φ240	8-Φ23	SD62-1	410
150-315B	887	770	755	645	135	390	500	600	Φ18	Φ150	Φ285	Φ240	8-Φ23	SD62-1	410
150-400	1010	845	855	645	155	440	550	600	Φ18	Φ150	Φ285	Φ240	8-Φ23	SD62-1.5	460
150-400A	985	845	830	645	155	440	550	600	Φ18	Φ150	Φ285	Φ240	8-Φ23	SD62-1	460
150-400B	985	845	825	645	155	440	550	600	Φ18	Φ150	Φ285	Φ240	8-Φ23	SD62-1	460
150-400C	940	845	790	645	155	440	550	600	Φ18	Φ150	Φ285	Φ240	8-Φ23	SD62-1	460
150-500	1213	995	990	745	200	485	700	700	Φ18	Φ150	Φ285	Φ240	8-Φ23	SD62-1	505
150-500A	1213	995	990	745	200	485	700	700	Φ18	Φ150	Φ285	Φ240	8-Φ23	SD62-1	505
150-500B	1172	995	935	745	200	485	700	700	Φ18	Φ150	Φ285	Φ240	8-Φ23	SD62-1	505
200-200G	868	770	760	665	150	390	500	620	Φ18	Φ200	Φ340	Φ295	12-Φ23	SD62-1	410
200-200GA	823	770	710	665	150	390	500	620	Φ18	Φ200	Φ340	Φ295	12-Φ23	SD62-1	410
200-250G	956	790	800	665	165	390	500	620	Φ18	Φ200	Φ340	Φ295	12-Φ23	SD62-1	410
200-250GA	916	790	800	665	165	390	500	620	Φ18	Φ200	Φ340	Φ295	12-Φ23	SD62-1	410
200-250GB	881	790	800	665	165	390	500	620	Φ18	Φ200	Φ340	Φ295	12-Φ23	SD62-1	410
200-315G	1012	850	845	665	175	400	550	620	Φ18	Φ200	Φ340	Φ295	12-Φ23	SD62-1	420
200-315GA	1012	850	845	665	175	400	550	620	Φ18	Φ200	Φ340	Φ295	12-Φ23	SD62-1	420
200-315GB	967	850	790	665	175	400	550	620	Φ18	Φ200	Φ340	Φ295	12-Φ23	SD62-1	420
200-400G	1145	900	950	725	175	440	650	680	Φ18	Φ200	Φ340	Φ295	12-Φ23	SD62-1	460
200-400GA	1045	900	880	725	175	440	600	680	Φ18						

#### SLW型泵安装尺寸表 SLW type pump dimension table

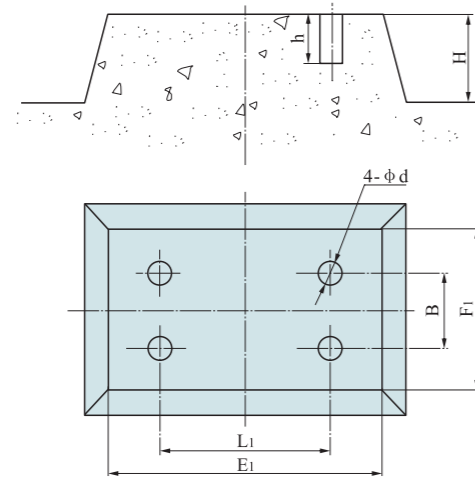
型号 Type	外形尺寸 Figure dimensions				安装尺寸 Installing dimensions					进出口法兰尺寸 In-outlet flange dimensions				隔振垫 Vibration-insulating pad	
	L	H	E	F	a	h	L <sub>1</sub>	B	4-do	DN	D	D <sub>1</sub>	n-d	型号 Type	H <sub>1</sub>
200-500(I)	1557	1045	1250	835	185	505	900	780	Φ22	Φ200	Φ340	Φ295	12-Φ23	SD62-1	525
200-500(I)A	1447	1045	1150	835	185	505	800	780	Φ22	Φ200	Φ340	Φ295	12-Φ23	SD62-1	525
200-500(I)B	1272	1045	1100	835	185	505	750	780	Φ22	Φ200	Φ340	Φ295	12-Φ23	SD62-1	525
250-235	1070	950	875	785	225	455	600	740	Φ18	Φ250	Φ405	Φ355	12-Φ28	SD62-1	475
250-300	1070	950	850	765	225	455	600	720	Φ18	Φ250	Φ405	Φ355	12-Φ28	SD62-1	475
250-300A	1070	950	840	765	225	455	600	720	Φ18	Φ250	Φ405	Φ355	12-Φ28	SD62-1	475
250-315	1241	950	1000	785	225	455	700	730	Φ22	Φ250	Φ405	Φ355	12-Φ28	SD62-1.5	475
250-315A	1200	950	950	785	225	455	650	730	Φ22	Φ250	Φ405	Φ355	12-Φ28	SD62-1.5	475
250-315B	1095	950	900	765	225	455	600	720	Φ18	Φ250	Φ405	Φ355	12-Φ28	SD62-1.5	475
250-400	1302	990	1128	805	200	455	750	750	Φ22	Φ250	Φ405	Φ355	12-Φ28	SD62-1.5	475
250-400A	1302	990	1100	785	200	455	750	730	Φ22	Φ250	Φ405	Φ355	12-Φ28	SD62-1.5	475
250-400B	1211	990	1000	785	200	455	700	730	Φ22	Φ250	Φ405	Φ355	12-Φ28	SD62-1.5	475
250-500	1592	1125	1250	855	220	525	900	800	Φ22	Φ250	Φ405	Φ355	12-Φ28	SD62-1.5	545
250-500A	1592	1125	1250	855	220	525	900	800	Φ22	Φ250	Φ405	Φ355	12-Φ28	SD62-1.5	545
250-500B	1482	1125	1250	855	220	525	800	800	Φ22	Φ250	Φ405	Φ355	12-Φ28	SD62-1.5	545
300-250	1250	1075	975	805	260	475	680	750	Φ22	Φ300	Φ460	Φ410	12-Φ28	SD62-1.5	495
300-250A	1045	1075	910	805	260	475	580	750	Φ22	Φ300	Φ460	Φ410	12-Φ28	SD62-1.5	495
300-315	1372	1075	1100	805	260	475	780	750	Φ22	Φ300	Φ460	Φ410	12-Φ28	SD62-2	495
300-315A	1291	1075	1030	805	260	475	680	750	Φ22	Φ300	Φ460	Φ410	12-Φ28	SD62-2	495
300-315B	1250	1075	975	805	260	475	680	750	Φ22	Φ300	Φ460	Φ410	12-Φ28	SD62-1.5	495
300-450	1635	1115	1255	805	260	520	880	750	Φ22	Φ300	Φ460	Φ410	12-Φ28	SD63-2	540
300-450A	1525	1115	1150	805	260	520	780	750	Φ22	Φ300	Φ460	Φ410	12-Φ28	SD63-2	540
300-450B	1375	1115	1110	805	260	520	780	750	Φ22	Φ300	Φ460	Φ410	12-Φ28	SD63-2	540
300-500	1910	1230	1455	905	300	580	980	850	Φ22	Φ300	Φ460	Φ410	12-Φ28	SD62-2.5	600
300-500A	1680	1230	1285	905	300	580	880	850	Φ22	Φ300	Φ460	Φ410	12-Φ28	SD62-2.5	600
300-500B	1680	1230	1285	905	300	580	880	850	Φ22	Φ300	Φ460	Φ410	12-Φ28	SD62-2.5	600
300-315(I)	1531	1065	1160	805	260	515	780	750	Φ22	Φ300	Φ460	Φ410	12-Φ28	SD62-2	535
300-315(I)A	1378	1065	1120	805	260	515	780	750	Φ22	Φ300	Φ460	Φ410	12-Φ28	SD62-2	535
300-315(I)B	1312	1065	1065	805	260	515	760	750	Φ22	Φ300	Φ460	Φ410	12-Φ28	SD62-2	535
300-400(I)	1650	1210	1250	905	285	555	880	850	Φ22	Φ300	Φ460	Φ410	12-Φ28	SD62-2.5	575
300-400(I)A	1650	1210	1250	905	285	555	880	850	Φ22	Φ300	Φ460	Φ410	12-Φ28	SD62-2.5	575
300-400(I)B	1540	1210	1140	905	285	555	780	850	Φ22	Φ300	Φ460	Φ410	12-Φ28	SD62-2.5	575
350-235	1120	1065	900	805	260	515	580	750	Φ22	Φ350	Φ520	Φ470	16-Φ28	SD62-1.5	535
350-300	1286	1065	1040	805	260	515	680	750	Φ22	Φ350	Φ520	Φ470	16-Φ28	SD62-1.5	535
350-315	1367	1065	1110	805	260	515	780	750	Φ22	Φ350	Φ520	Φ470	16-Φ28	SD62-2	535
350-400	1660	1170	1260	805	285	515	880	750	Φ22	Φ350	Φ520	Φ470	16-Φ28	SD62-2.5	535
350-315G	1641	1065	1265	805	260	515	880	750	Φ22	Φ350	Φ520	Φ470	16-Φ28	SD62-2	535
350-315GA	1531	1065	1160	805	260	515	780	750	Φ22	Φ350	Φ520	Φ470	16-Φ28	SD62-2	535
350-315GB	1378	1065	1120	805	260	515	780	750	Φ22	Φ350	Φ520	Φ470	16-Φ28	SD62-2	535
350-400G	1650	1210	1250	905	285	555	880	850	Φ22	Φ350	Φ520	Φ470	16-Φ28	SD62-2.5	575
350-400GA	1650	1210	1250	905	285	555	880	850	Φ22	Φ350	Φ520	Φ470	16-Φ28	SD62-2.5	575
350-400GB	1650	1210	1250	905	285	555	880	850	Φ22	Φ350	Φ520	Φ470	16-Φ28	SD62-2.5	575
350-315(I)	1625	1205	1250	905	260	555	880	850	Φ22	Φ350	Φ520	Φ470	16-Φ28	SD62-2	575
350-315(I)A	1625	1205	1250	905	260	555	880	850	Φ22	Φ350	Φ520	Φ470	16-Φ28	SD62-2	575
350-315(I)B	1515	1205	1140	905	260	555	780	850	Φ22	Φ350	Φ520	Φ470	16-Φ28	SD62-2	575
350-400(I)	1895	1210	1405	905	285	555	980	850	Φ22	Φ350	Φ520	Φ470	16-Φ28	SD62-2.5	575
350-400(I)A	1655	1210	1255	905	285	555	880	850	Φ22	Φ350	Φ520	Φ470	16-Φ28	SD62-2.5	575
350-400(I)B	1655	1210	1255	905	285	555	880	850	Φ22	Φ350	Φ520	Φ470	16-Φ28	SD62-2.5	575

#### SLWD型泵安装尺寸表 SLWD type pump dimension table

型号 Type	外形尺寸 Figure dimensions				安装尺寸 Installing dimensions					进出口法兰尺寸 In-outlet flange dimensions				隔振垫 Vibration-insulating pad	
	L	H	E	F	a	h	L <sub>1</sub>	B	4-do	DN	D	D <sub>1</sub>	n-d	型号 Type	H <sub>1</sub>
125-125(I)	593	535	520	455	125	255	350	415	Φ14	Φ125	Φ250	Φ210	8-Φ19	SD61-1	275
125-160(I)	608	535	530	455	125	255	350	415	Φ14	Φ125	Φ250	Φ210	8-Φ19	SD61-1	275
125-160(I)A	593	535	520	455	125	255	350	415	Φ14	Φ125	Φ250	Φ210	8-Φ19	SD61-1	275
125-200(I)	663	605	565	485	130	295	300	445	Φ14	Φ125	Φ250	Φ210	8-Φ19	SD61-1	315
125-200(I)A	663	605	565	485	130	295	300	445	Φ14	Φ125	Φ250	Φ210	8-Φ19	SD61-1	315
125-250(I)	820	595	685	510	155	295	450	465	Φ18	Φ125	Φ250	Φ210	8-Φ19	SD62-1	315
125-250(I)A	740	595	625	495	155	295	400	455	Φ14	Φ125	Φ250	Φ210	8-Φ19	SD62-1	315
125-250(I)B	700	595	585	495	155	295	400	455	Φ14	Φ125	Φ250	Φ210	8-Φ19	SD62-1	315
125-315(I)	838	680	715	545	135	340	450	500	Φ18	Φ125	Φ250	Φ210	8-Φ19	SD62-1	360
125-315(I)A	793	680	670	545	135	340	450	500	Φ18	Φ125	Φ250	Φ210	8-Φ19	SD62-1	360
125-315(I)B	713	680	610	530	135	340	400	490	Φ14	Φ125	Φ250	Φ210	8-Φ19	SD62-1	360
125-400(I)	982	790	805	665	150	390	600	620	Φ18	Φ125	Φ250	Φ210	8-Φ19	SD62-1	410
125-400(I)A	937	790	770	665	150	390	570	620	Φ18	Φ125	Φ250	Φ210	8-Φ19	SD62-1	410
125-400(I)B	897	790	730	665	150	390	530	620	Φ18	Φ125	Φ250	Φ210	8-Φ19	SD62-1	410
125-400(I)C	862	790	720	665	150	390	520	620	Φ18	Φ125	Φ250	Φ210	8-Φ19	SD62-1	410

SLW(SLWD)型泵安装基础图 SLW(SLWD) type pump installation basic drawing

硬性联接基础图 Basic figure for rigid joint



SLW型泵基础尺寸表 SLW type pump installation basic table

型号 Type	E <sub>1</sub>	F <sub>1</sub>	L <sub>1</sub>	B	d	H	h
25-110	510	450	260	270	60	200	350
25-125	540	450	260	270	60	200	350
25-125A	540	450	260	270	60	200	350
25-160	560	450	260	270	60	200	350
25-160A	540	450	260	270	60	200	350
32-100	520	430	250	250	60	200	350
32-125	550	430	250	250	60	200	350
32-125A	550	430	250	250	60	200	350
32-160	550	450	260	270	60	200	350
32-160A	550	450	260	270	60	200	350
32-200	640	510	300	330	60	200	350
32-200A	590	510	280	330	60	200	350
40-100	520	450	260	270	60	200	350
40-100A	520	450	260	270	60	200	350
40-125	540	450	260	270	60	200	350
40-125A	540	450	260	270	60	200	350
40-160	610	490	260	310	60	200	350
40-160A	560	490	260	310	60	200	350
40-160B	540	490	260	310	60	200	350
40-200	660	510	300	330	60	200	350
40-200A	660	510	300	330	60	200	350
40-200B	640	510	300	330	60	200	350
40-250	730	590	300	410	60	200	350
40-250A	730	590	300	410	60	200	350
40-250B	730	590	300	410	60	200	350
50-100	540	435	260	255	60	200	350
50-100A	540	435	260	255	60	200	350
50-125	560	450	260	270	60	200	350

型号 Type	E <sub>1</sub>	F <sub>1</sub>	L <sub>1</sub>	B	d	H	h
50-125A	550	450	260	270	60	200	350
50-160	690	490	260	310	60	200	350
50-160A	640	490	260	310	60	200	350
50-160B	640	490	250	310	60	200	350
50-200	710	525	300	345	60	200	350
50-200A	660	495	300	315	60	200	350
50-200B	640	495	300	315	60	200	350
50-250	850	590	400	400	60	200	350
50-250A	850	590	400	400	60	200	350
50-250B	690	590	400	400	60	200	350
65-100	570	445	260	265	60	200	350
65-100A	560	445	260	265	60	200	350
65-125	650	465	300	285	60	200	350
65-125A	590	465	300	285	60	200	350
65-160	650	490	300	310	60	200	350
65-160A	650	490	300	310	60	200	350
65-160B	640	490	300	310	60	200	350
65-200	670	525	350	345	60	200	350
65-200A	670	525	350	345	60	200	350
65-200B	670	525	350	345	60	200	350
65-250	790	590	450	410	60	200	350
65-250A	790	590	450	410	60	200	350
65-250B	790	590	450	410	60	200	350
65-315	990	665	500	485	60	250	350
65-315A	990	665	500	485	60	250	350
65-315B	840	625	500	445	60	250	350
80-100	660	490	300	310	60	200	350
80-100A	610	490	300	310	60	200	350

SLW型泵基础尺寸表 SLW type pump installation basic table

型号 Type	E <sub>1</sub>	F <sub>1</sub>	L <sub>1</sub>	B	d	H	h
80-125	730	525	300	345	60	200	350
80-125A	680	495	300	315	60	200	350
80-160	690	540	350	360	60	200	350
80-160A	690	540	350	360	60	200	350
80-160B	690	540	350	360	60	200	350
80-200	840	590	400	410	60	200	350
80-200A	840	590	400	410	60	200	350
80-200B	840	590	400	410	60	200	350
80-250	900	625	450	445	60	250	350
80-250A	880	595	450	415	60	200	350
80-250B	790	595	450	415	60	200	350
80-315	1010	710	600	530	60	250	350
80-315A	1050	665	500	485	60	250	350
80-315B	1050	665	500	485	60	250	350
80-315C	1050	665	500	485	60	250	350
80-350	1140	765	600	585	60	250	350
80-350A	1010	715	600	535	60	250	350
80-350B	950	670	600	490	60	250	350
100-125(Z)	710	555	350	375	60	200	350
100-125(Z)A	710	555	350	375	60	200	350
100-160(Z)	800	590	450	410	60	200	350
100-160(Z)A	800	590	400	368	60	200	350
100-200(Z)	840	590	500	410	60	200	350
100-200(Z)A	790	590	500	410	60	200	350
100-200(Z)B	790	590	500	410	60	200	350
100-100	690	555	350	375	60	200	350
100-100A	640	555	350	375	60	200	350
100-125	710	555	350	375	60	200	350
100-160	800	590	450	410	60	200	350
100-160A	800	590	450	410	60	200	350
100-160B	800	590	400	368	60	200	350
100-200	910	625	450	445	60	250	350
100-200A	840	590	500	410	60	200	350
100-200B	790	590	500	410	60	200	350
100-250	960	670	550	490	60	250	350
100-250A	960	670	550	490	60	250	350
100-250B	960	670	550	490	60	250	350
100-315	1220	830	600	650	60	250	350
100-315A	1110	765	600	585	60	250	350
100-315B	1110	765	600	585	60	250	350
100-315C	990	710	600	530	60	250	350
100-350	1220	830	700	650	60	250	350
100-350A	1120	830	700	650	60	250	350
100-350B	1120	830	700	650	60	250	350
125-100	710	595	350	415	60	200	350
125-100A	710	595	350	415	60	200	350
125-125	810	595	450	415	60	200	350

型号 Type	E <sub>1</sub>	F <sub>1</sub>	L <sub>1</sub>	B	d	H	h
125-125A	810	595	450	415	60	200	350
125-160	910	625	450	445	60	250	350
125-160A	890	595	450	415	60	200	350
125-160B	810	595	450	415	60	200	350
125-200	960	670	550	490	60	250	350
125-200A	960	670	550	490	60	250	350
125-200B	860	635	500	455	60	250	350
125-250	1130	765	600	585	60	250	350
125-250A	1000	715	600	535	60	250	350
125-250B	1000	670	550	490	60	250	350
125-315	1210	830	700	650	60	250	350
125-315A	1110	830	700	650	60	250	350
125-315B	1110	830	700	650	60	250	350
150-250(Z)	830	690	500	510	60	250	350
150-315(Z)	970	780	500	600	60	250	350
150-315(Z)A	890	780	500	600	60	250	350
150-315(Z)B	890	780	500	600	60	250	350
150-400(Z)	990	780	550	600	60	250	350
150-400(Z)A	980	780	550	600	60	250	350
150-400(Z)B	910	780	550	600	60	250	350
150-200	820	680	450	500	60	250	350
150-200A	770	680	400	500	60	250	350
150-200B	770	680	400	500	60	250	350
150-250	870	690	500	510	60	250	350
150-250A	830	690	500	510	60	250	350
150-250B	830	690	500	510	60	250	350
150-315	1040	780	500	600	60	250	350
150-315A	970	780	500	600	60	250	350
150-315B	890	780	500	600	60	250	350
150-400	1190	780	550	600	60	250	350
150-400A	990	780	550	600	60	250	350
150-400B	980	780	550	600	60	250	350
150-400C	910	780	550	600	60	250	350
150-500	1160	880	700	700	60	250	350
150-500A	1160	880	700	700	60	250	350
150-500B	1060	880	700	700	60	250	350
200-200G	970	800	500	620	60	250	350
200-200GA	970	800	500	620	60	250	350
200-250G	970	800	500	620	60	250	350
200-250GA	970	800	500	620	60	250	350
200-250GB	970	800	500	620	60	250	350
200-315G	1060	800	550	620	60	250	350
200-315GA	1060	800	550	620	60	250	350
200-315GB	1060	800	550	620	60	250	350
200-400G	1120	860	650	680	60	250	350
200-400GA	1070	860	600	680	60	250	350
200-400GB	1020	860	550	680	60	250	350
200-500G	1330	980	800	780	80	300	450

## SLW型泵基础尺寸表 SLW type pump installation basic table

型号 Type	E <sub>1</sub>	F <sub>1</sub>	L <sub>1</sub>	B	d	H	h
200-500GA	1280	980	750	780	80	300	450
200-500GB	1230	980	700	780	80	300	450
200-200(I)	970	800	500	620	60	250	350
200-200(I)A	970	800	500	620	60	250	350
200-250(I)	1020	800	550	620	60	250	350
200-250(I)A	970	800	500	620	60	250	350
200-250(I)B	970	800	500	620	60	250	350
200-315(I)	1070	860	600	680	60	250	350
200-315(I)A	1020	860	550	680	60	250	350
200-315(I)B	1020	860	550	680	60	250	350
200-400(I)	1260	880	750	680	80	300	450
200-400(I)A	1170	880	700	680	80	300	450
200-400(I)B	1120	860	650	680	60	250	350
200-400(I)C	1070	860	600	680	60	250	350
200-500(I)	1430	980	900	780	80	300	450
200-500(I)A	1330	980	800	780	80	300	450
200-500(I)B	1280	980	750	780	80	300	450
250-235	970	900	600	720	60	250	350
250-300	970	900	600	720	60	250	350
250-300A	970	900	600	720	60	250	350
250-315	1170	930	700	730	80	300	450
250-315A	1170	930	650	730	80	300	450
250-315B	1170	900	600	720	60	250	350
250-400	1420	930	750	730	80	300	450
250-400A	1420	930	750	730	80	300	450
250-400B	1270	930	700	730	80	300	450
250-500	1530	1000	900	800	80	300	450
250-500A	1530	1000	900	800	80	300	450
250-500B	1430	1000	800	800	80	300	450
300-250	1250	950	680	750	80	300	450
300-250A	1220	950	580	750	80	300	450

型号 Type	E <sub>1</sub>	F <sub>1</sub>	L <sub>1</sub>	B	d	H	h
300-315	1260	950	780	750	80	300	450
300-315A	1360	950	680	750	80	300	450
300-315B	1250	950	680	750	80	300	450
300-450	1580	950	880	750	80	300	450
300-450A	1480	950	780	750	80	300	450
300-450B	1260	950	780	750	80	300	450
300-500	1850	1050	980	850	80	300	450
300-500A	1610	1050	880	850	80	300	450
300-500B	1610	1050	880	850	80	300	450
300-315(I)	1550	1200	780	750	80	300	450
300-315(I)A	1550	1200	780	750	80	300	450
300-315(I)B	1550	1200	760	750	80	300	450
300-400(I)	1650	1300	880	850	80	300	450
300-400(I)A	1650	1300	880	850	80	300	450
300-400(I)B	1550	1300	780	850	80	300	450
350-235	1300	1200	580	750	80	300	450
350-300	1450	1200	680	750	80	300	450
350-315	1500	1200	780	750	80	300	450
350-400	1650	1200	880	750	80	300	450
350-315G	1650	1200	880	750	80	300	450
350-315GA	1550	1200	780	750	80	300	450
350-315GB	1550	1200	780	750	80	300	450
350-400G	1650	1300	880	850	80	300	450
350-400GA	1650	1300	880	850	80	300	450
350-400GB	1650	1300	880	850	80	300	450
350-315(I)	1650	1300	880	850	80	300	450
350-315(I)A	1650	1300	880	850	80	300	450
350-315(I)B	1550	1300	780	850	80	300	450
350-400(I)	1750	1300	980	850	80	300	450
350-400(I)A	1650	1300	880	850	80	300	450
350-400(I)B	1650	1300	880	850	80	300	450

## SLWD型泵基础尺寸表 SLWD type pump installation basic table

型号 Type	E <sub>1</sub>	F <sub>1</sub>	L <sub>1</sub>	B	d	H	h
125-125(I)	740	595	520	455	60	200	350
125-160(I)	760	595	350	415	60	200	350
125-160(I)A	760	595	350	415	60	200	350
125-200(I)	860	625	300	445	60	200	350
125-200(I)A	860	625	300	445	60	200	350
125-250(I)	920	645	450	465	60	250	350
125-250(I)A	860	635	400	455	60	200	350
125-250(I)B	860	635	400	455	60	200	350

型号 Type	E <sub>1</sub>	F <sub>1</sub>	L <sub>1</sub>	B	d	H	h
125-315(I)	990	680	450	500	60	250	350
125-315(I)A	840	680	450	500	60	250	350
125-315(I)B	810	670	400	490	60	200	350
125-400(I)	950	800	600	620	60	250	350
125-400(I)A	950	800	570	620	60	250	350
125-400(I)B	850	800	530	620	60	250	350
125-400(I)C	850	800	520	620	60	250	350

## 管路损耗参考表 Reference table for pipeline loss

直管摩擦损失简表(供估计用)100m直管损失系数以新铸铁管为标准,旧管加倍。  
Brief table for the frictional loss of a straight pipe(for evaluation),the lost meters of a 100m straight pipe takes the newly cast iron pipe as the standard and multiple for the old one.

管径 Pipe diameter (mm)	流量 Capacity (L/s)																								
	1	2	4	6	8	10	15	20	25	30	40	50	60	70	80	90	100	110	120	130	140	160	180	200	
25	32.7																								
38	3.5	14																							
50	0.8	3.1	13																						
65		1.6	3.2	7.1	13	20																			
75		0.4	0.8	3.3	5.9	9.6	21.6																		
100			0.23	0.8	1.3	2.1	6.8	8.6	13	19.4															
125				0.23	0.4	0.63	1.3	2.7	4.1	5.9	2.3	4.2	6.4	9.4											
150					0.16	0.26	0.58	1.1	1.6	2.3	4.2	6.4	9.4												
175						0.11	0.27	0.5	0.74	1.05	1.9	2.9	4.3	5.8	7.7	9.6									
200							0.13	0.26	0.37	0.53	0.93	1.5	2.1	2.9	3.7	4.7	6.1	7.2	8.5						
250								0.07	0.12	0.18	0.30	0.48	0.68	0.93	1.2	1.5	1.9	2.3	2.8	3.3	3.7	4.9	5.2		
300									0.12	0.18	0.12	0.19	0.27	0.37	0.49	0.61	0.76	0.9	1.1	1.3	1.5	2.0	2.4	2.4	3.0

一定管径折回直管长度(每个)  
The length of a straight pipe converted into from both valve and elbow(each)

种类 Variety	折合直管直径倍数 Convert into the times of the diameter of a straight pipe	备注 Remark
标准弯管 Standard elbow	12	未物开加倍 Multiple in case of unopen
全开闸阀 Fully opened gate valve	25	
截止阀 Back valve	100	
底阀 Foot valve	100	部分堵塞加倍 Partial block-up multiplied

注:例如100mm直管,底阀折合100倍直管长度,即100m直管长度,假若流量为8L/s查上表,直管每100m损失1.3m,则10m损失0.13m,底阀,流量为8L/s时,则损失0.13m。  
Note:For instance, a 100mm diameter pipe, the foot valve has a 100×100=10000mm=10m diameter when which is converted into 100 times that of the pipe's diameter. Suppose the flow is 8L/s, looked into the above table, the loss of the straight pipe is 1.3m each 100m, then the one for 100mm is 0.13m, that is, for a 100mm foot valve with a flow 8L/s, its head loss is 0.13m.

一定管径直径之最大流量限制  
Limit of the maximum flow for a pipe with a certain diameter

管径直径 Pipeline diameter (mm)	最大流量 Maximum flow (L/s)	最大流速 Maximum flow rate (m/s)	管径直径 Pipeline diameter (mm)	最大流量 Maximum flow (L/s)	最大流速 Maximum flow rate (m/s)
25	1	2.04	125	30.0	2.44
38	2.5	1.69	150	43.0	2.45
50	4.17	2.12	175	60.0	2.49
65	6.67	2.01	200	83.3	2.69
75	10.0	2.26	250	133.0	2.72
100	18.4	2.33	300	192.0	2.71

注:超过此限使管路损失显著增加。  
Note: The pipeline loss would be made greatly increased once the limit is over.

## 典型案例 typical case enterprise class



辅仁药业集团有限公司  
中国德州亚太公司  
秦皇岛中油石化公司  
长沙长维节能技术有限公司  
临沂发电责任有限公司  
苏州卡瑞吉机电设备有限公司  
德州六顺电气自动化设备有限公司  
福建安砂建福水泥有限公司  
山东汉邦工贸有限公司  
光大环保科技有限公司  
山东浩宇能源有限公司  
冀东水泥凤翔有限责任公司  
上虞市联通空调成套工程有限公司  
天长市人民医院  
唐山文丰山川轮毂有限公司  
泉州市华威机械制造有限公司  
国电吉林龙华热电股份有限公司工程  
乐星机电设备工程有限公司  
中冶京诚工程技术有限公司  
南昌昌北机场扩建工程项目部  
龙泰建筑公司  
华北制药股份有限公司  
大连三洋制冷有限公司  
欧尚超市  
南通市博南润滑液压设备有限公司  
南通市博南润滑液压设备有限公司  
绍兴翔宇绿色包装有限公司  
通领科技集团有限公司  
青岛后海热电有限公司  
胶南市易通热电有限责任公司  
广州汇迪投资管理有限公司

阳泉市热力公司  
宣州区农村饮水安全工程建设管理处  
阳泉市热力公司  
深圳市行健自动化系统有限公司  
百事饮料(南昌)有限公司  
蓝天锅炉有限公司  
南京云海特种金属股份有限公司  
吉林英联生物技术有限公司  
青岛后海热电有限公司  
同方股份有限公司  
上海市建设机电安装公司  
上海连高置业发展有限公司  
鞍山金和矿业有限公司  
武汉市科凌暖通设备工程有限责任公司  
山东福洋生物科技有限公司  
贵州建设物资有限公司  
青岛海晶化工集团有限公司  
山东福洋生物科技有限公司  
贵州建设物资有限公司  
重庆海螺水泥有限责任公司  
四川省工业设备安装公司  
辽宁华孚环境工程有限公司  
绍兴伽瑞印染有限公司  
阳泉市三洲园林绿化工程有限公司  
广州贝龙环保热力设备股份有限公司  
辽宁忠旺集团有限公司  
云南大唐水电联合开发有限公司  
长沙长维节能技术有限公司  
上海乐泽环境工程公司  
上海凡清工程有限公司  
青岛钢铁有限公司

南阳兴达房地产公司  
苏州鑫德利机电有限公司  
上海柏易建设工程有限公司  
宁波科新节能技术有限公司  
北京朗新明环保科技有限公司  
江西华剑空调设备工程有限公司  
昌大建设集团有限公司  
济宁慧琳机电有限公司  
苏州第一百货商店  
陕西北元化工有限公司  
长沙长维节能技术有限公司  
长沙通程控股股份有限公司  
上海金研机械制造有限公司  
西部机场集团公司  
北京怡百信环境工程有限公司  
广西南宁煌宇机电设备有限公司  
青岛多元房地产开发有限公司  
唐山贝氏体钢铁(集团)工业气体有限公司  
长沙长维节能技术有限公司  
济南惠康冷暖工程有限公司  
济宁慧琳机电有限公司  
京山县土地整理中心  
云南锡业股份有限公司  
重庆通用机械工业公司  
瑞丰经贸有限公司  
北京长春轨道交通客车集团有限责任公司  
厦门海懋工程设备有限公司  
深圳市满京华投资集团有限公司  
唐山精诚冶金设备技术开发有限公司  
山东金晶科技股份有限公司  
晋西机器工业集团

## 服务网络

连成在全国各大、中城市设有350多个分支机构，并建立了销售服务网络，拥有一支庞大的销售服务队伍。

## 服务项目

- 技术培训
- 安装调试
- 维护修理保养
- 设备评估
- 故障处理
- 设备升级改进

## 服务承诺

- 合同签约后，在安装期间本公司将派人无偿到现场协助安装及调试；
- 如您按说明书正确使用上海连成牌水泵能确保您使用满意，万一发生异常情况，即请拨打服务热线，我们将为您提供优质的售后服务，给予你满意的答复；
- 产品保修期为一年，一年之内如产品出现质量问题，本公司将实行三包；一年以后出现产品质量问题，本公司提供无偿的技术服务，需方单位自购零配件；
- 产品售出后，本公司将终生与客户保持联系，听取使用意见，以便使产品质量更加完善；
- 本公司将定期与定购单位保持联系，定期回访，以确保定购单位使用的设备运行处于良好状态。

## 境内售后服务请与我公司当地售后联系或总部：021-59136786

For the domestic post-sale service, please contact the local post-sale service and the headquarter: 021-59136786

## 境外销售和售后服务请联系：+86 21 59136780

For the abroad sale and post-sale service, please contact: +86 21 59136780

驻外机构：\_\_\_\_\_

## Service Network

With a strong team of sales promotion and after-sales-service, Liancheng established more than 350 nationwide branches in various large and middle.

## Service Items

- Technical training
- Equipment evaluation
- Installation and adjustment
- Trouble-shooting
- Maintenance and repairing
- The modification & improvement of equipment

## Service Promise

After signing the contract, technical persons will be dispatched to the instant site to help install and adjust equipment, which is free of charge.

In case the equipment is manipulated in accordance with instruction of tech manual, Shanghai Liancheng will guarantee the products. If something abnormal occurred, please contact us. Shanghai Liancheng will provide consider. Within the warrant period of 1 year, if products have quality problems, Liancheng will provide charge-free services.

After warrant period, if quality problems occur, will provide the charge-free technical support, the components and parts should be bought by customers.

After the products are purchased, Shanghai Liancheng will keep lifelong contact with the customers, listening comments from customers so as to improve quality in pump performance.

Shanghai Liancheng will keep regular contact with ordering companies so as to have pump running in proper order.

Agency : \_\_\_\_\_